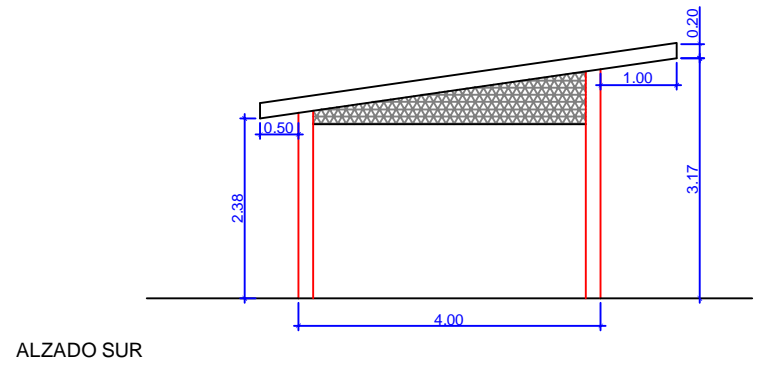
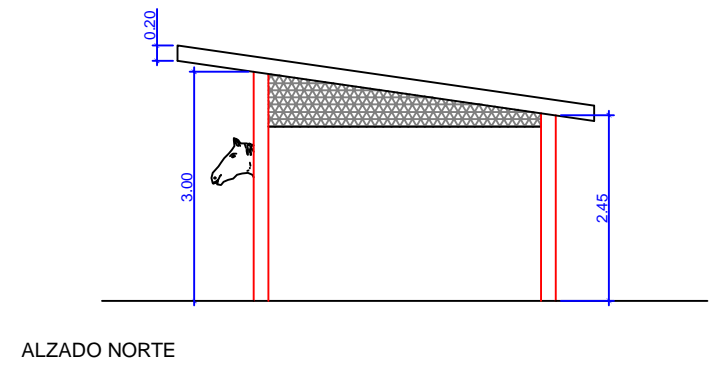


LEYENDA DE MATERIALES

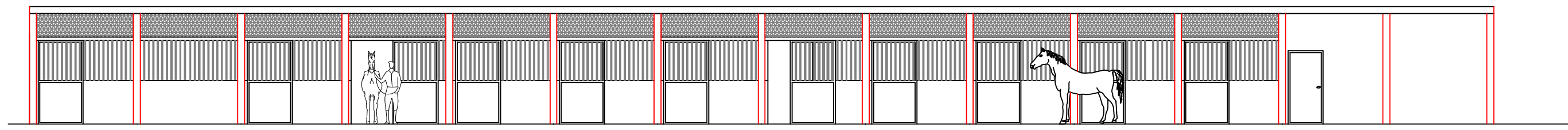
- Estructura:
 - Madera
- Cerramiento:
 - Bloque de hormigon
 - Enfoscado
 - Pintura blanca
- Cubierta:
 - Teja roja curva
- Carpinteria
 - Madera

ALZADOS
escala
1/100



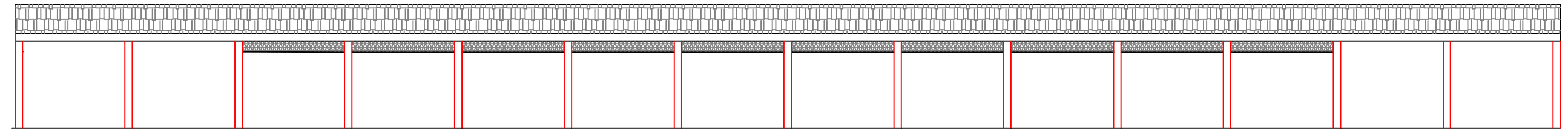
ALZADO NORTE

ALZADO SUR



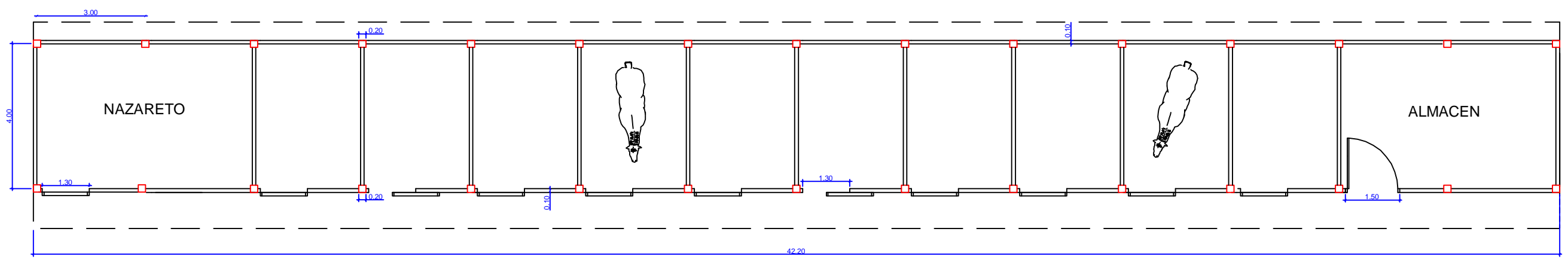
ALZADO ESTE

ALZADOS
escala
1/125



ALZADO OESTE

PLANTA
escala
1/125



promotor

JUAN FURIOL GONZALEZ

autor proyecto

ANDRÉS MATIENZO GARCÍA
INGENIERO TÉCNICO AGRÍCOLA colegiado nº 278

emplazamiento

EL REGATON - LAREDO - CANTABRIA

nº proyecto
MY2002/08

fecha
MAYO 2008

www.andresmatienzo.es
e-mail: andresmatienzo@terra.es

Bº Heroso, nº8 / Carranza - Vizcaya
C/ Duque de Ahumada, nº 1, 3ºB / Ramales - Cantabria

móvil: 649 275 125
tel-fax: 942 646 188

título

PROYECTO DE CENTRO DE RECRÍA EQUINO (PROPUESTA - A)

plano

ALZADOS Y PLANTA

plano nº

03

ESTUDIO de INGENIERÍA AGRÓNOMA, TOPOGRAFÍA y ARQUITECTURA:
PROYECTOS ANDRES MATIENZO S.L.